

# شرکت پیمان نیک کاران

نماینده انحصاری فروش پایانه پت در ایران

- ✓ مشهور در فروش
- ✓ تخصص در مشاوره
- ✓ تنوع در محصولات
- ✓ گستردگی در خدمات



پایانه پت

پایانه پت جایگزین کیس کامپیوتر

www.

**Mini Computer**.ir

Sales@MiniComputer.ir

@MiniComputer\_ir



شعبه تهران : امیرآباد شمالی - بعد از جلال - بین خیابان ۷۰۶ - پلاک ۱۸۸۱ - واحد ۲  
تلفن: ۰۲۱- ۴۱ ۴۲ ۵۰۰۰

دفتر مرکزی : مشهد- پیروزی ۲۶ - فرقانی ۱۱ - رز ۶ - ساختمان پیمان نیک کاران  
تلفن: ۰۵۱۳-۸۷۶ ۴۱ ۴۷





# HPE ProLiant Thin Micro TM200 Server



تصاویر: ➤







## HPE ProLiant Thin Micro TM200 Server



### ➤ قابلیت‌های عمومی:

- مجهز به پردازنده چهار هسته ای اینتل زئون با فرکانس 2.20 GHz
- پشتیبانی از حافظه DDR4 تا ۶۴ گیگابایت با استفاده از ۲ اسلات DIMM
- سرعت فوق العاده بالا به کمک هارد پرسرعت SSD M.2 NVMe
- مجهز به ۲ پورت شبکه سیمی پرسرعت WAN 1000 Mbps و ۱ پورت iLO
- بدنه فلزی سبک و مستحکم به رنگ متالیک جهت زیبایی بیشتر
- کارکرد مداوم ۲۴ ساعته ۷ روز هفته
- مجهز به ۳ عدد پورت USB 3.0 و ۱ عدد پورت USB 2.0

### ➤ قابلیت‌های ویژه:

- بسیار کوچک و سبک با قابلیت حمل حتی در یک کیف دستی
- کنترل راحت و از راه دور سرور از طریق پورت شبکه iLO
- فوق العاده کم مصرف با توان مصرفی ۱۲۰ وات
- ذخیره سازی بسیار بیشتر با قابلیت اضافه کردن Expansion های جانبی مانند Storage فضای ذخیره سازی و ...
- افزایش سرعت و عملکرد سرور با استفاده از قابلیت Synergy یا هم افزایی دو سرور به یکدیگر



# HPE ProLiant Thin Micro TM200 Server



## مشخصات :

### سیستم عامل های قابل پشتیبانی

- کلیه ویندوزهای معمولی و سروری (نسخه UEFI) سیستم عامل های لینوکس

Linux OS / Windows OS / VMware HyperVisor

## پردازنده

- پردازنده اینتل زئون ۴ هسته ای D-1518 با فرکانس ۲,۲۰ گیگاهرتز با ۶ مگابایت حافظه کش

CPU 4C intel Xenon D-1518 2.20 GHz 6MB Cache



## حافظه

Rank x8 PC4-2133P-E DIMM

2 Slot

Up to 2400 MHz/s

RAM: 4GB / 8GB / 16GB / 32GB / 64GB

- نوع حافظه رم

- تعداد اسلات

- نرخ انتقال داده

- ظرفیت

## ذخیره سازی

- اسلات های ذخیره سازی:

Two Slot LFF SATA 6Gb/s non-hot-plug hard drives (SAS / SATA)

One Slot SSD M.2 2280 NVMe

- هارد های قابل پشتیبانی:

SSD M.2: 64GB / 128GB / 256GB / 512GB / 1TB / 2TB

HDD/SSD SATA - SAS: 300GB / 450GB / 500 GB / 600 GB / 750GB / 1TB / 2TB / 4TB / 8TB



## HPE ProLiant Thin Micro TM200 Server



گرافیک

SoC Integrated Graphic (System-on-a-chip)

کارت صدا

No Audio Device

وایرلس

No Wireless

کارت شبکه

Wired: 10/100/1000 Gigabit with Gigabit Ethernet Chipset with 2 WAN Port + 1 iLO Port

پورت‌ها و اسلات‌ها

- ۱ عدد پورت یو اس بی 2.0
- ۳ عدد پورت یو اس بی 3.0
- ۲ عدد پورت شبکه یا WAN
- ۱ عدد پورت شبکه iLO
- ۱ عدد پورت خروجی تصویر VGA
- ۲ عدد اسلات SATA
- ۱ عدد اسلات SSD M.2



## HPE ProLiant Thin Micro TM200 Server



### تغذیه برق

- منبع برق ۱۲۰ وات با فرکانس بین ۵۰ تا ۶۰ هرتز برای سرور
- منبع برق ۱۸۰ وات با فرکانس بین ۵۰ تا ۶۰ هرتز برای سرور به همراه Storage Expansion (انتخابی)

Worldwide auto-sensing, 100-240 VAC, 50-60 Hz, 120 W

### وزن

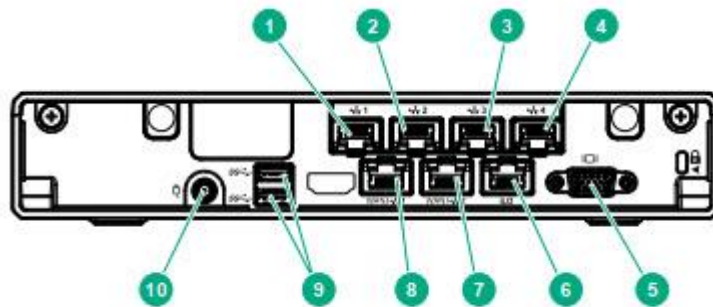
- در حالت کمینه ۱,۵۵ کیلوگرم و در حالت بیشینه ۳,۶۹ کیلوگرم

### ابعاد

- طول ۲۵,۴۰ سانتی متر \* عرض ۲۵,۴۰ سانتی متر \* ارتفاع ۴,۵۰ سانتی متر

### لوازم جانبی همراه

- ۱ عدد آداپتور برق
- ۱ عدد سیم اتصال به پریز



\* تصویر پشت دستگاه در صورت استفاده از برد ارتباطاتی (Communication Board)

۱. پورت شبکه RJ45 (۱)

۲. پورت شبکه RJ45 (۱)

۳. پورت شبکه RJ45 (۱)

۴. پورت شبکه RJ45 (۱)

۵. پورت خروجی تصویر VGA

۶. پورت شبکه یا مدیریتی iLO

۷. پورت شبکه WAN / LAN (۲)

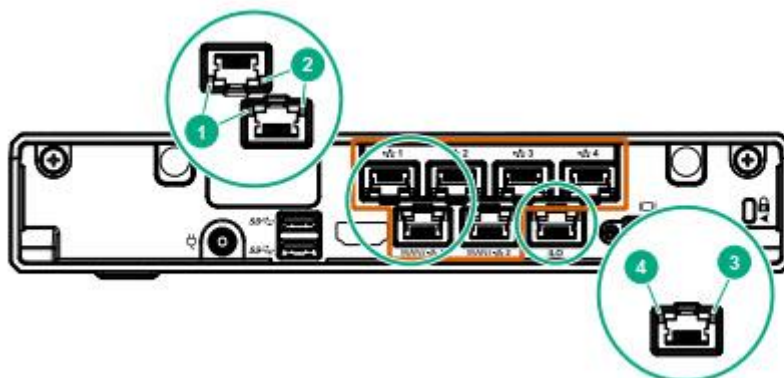
۸. پورت شبکه WAN / LAN (۲)

۹. دو عدد پورت USB 3.0

۱۰. محل اتصال فیش برق دستگاه

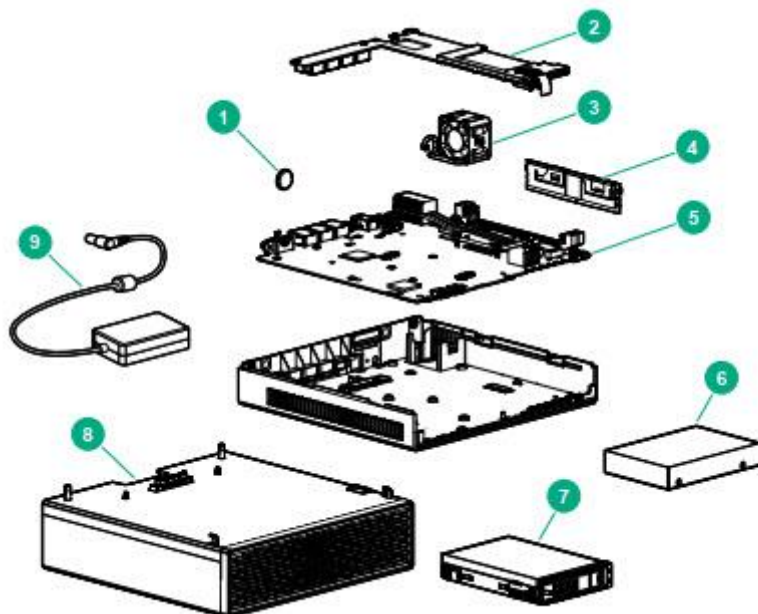
\* (۱): این پورت ها مربوط به برد ارتباطاتی اختیاری هستند.

\* (۲): این پورت ها مربوط به برد سیستم هستند.



وضعیت	توضیحات	شماره
سبز روشن: لینک موجود است خاموش: لینک موجود نیست	چراغ لینک NIC	۱
سبز روشن: ارتباط شبکه برقرار است سبز چشمک زن: شبکه فعال است خاموش: فعالیت شبکه ای نیست	چراغ وضعیت NIC	۲
سبز روشن: ارتباط شبکه برقرار است سبز چشمک زن: شبکه فعال است خاموش: فعالیت شبکه ای نیست	چراغ وضعیت iLO	۳
سبز روشن: لینک موجود است خاموش: لینک موجود نیست	چراغ لینک iLO	۴





۱. باطری سیستم

۲. برد ارتباطاتی (انتخابی)

۳. فن سرور

۴. رم DIMMs

۵. برد اسمبل شده سیستم به همراه پردازنده

۶. هارد درایور سرور

۷. هارد درایور اضافه Expansion سرور (انتخابی)

۸. واحد ذخیره سازی اضافه Expansion (انتخابی)

۹. آداپتور برق

۱۰. کیت کابل های سیستمی